

RÉ#

# LE CIEL ACOUSTIQUE BOMBÉ

Des rondeurs et de la douceur,

c'est la promesse de

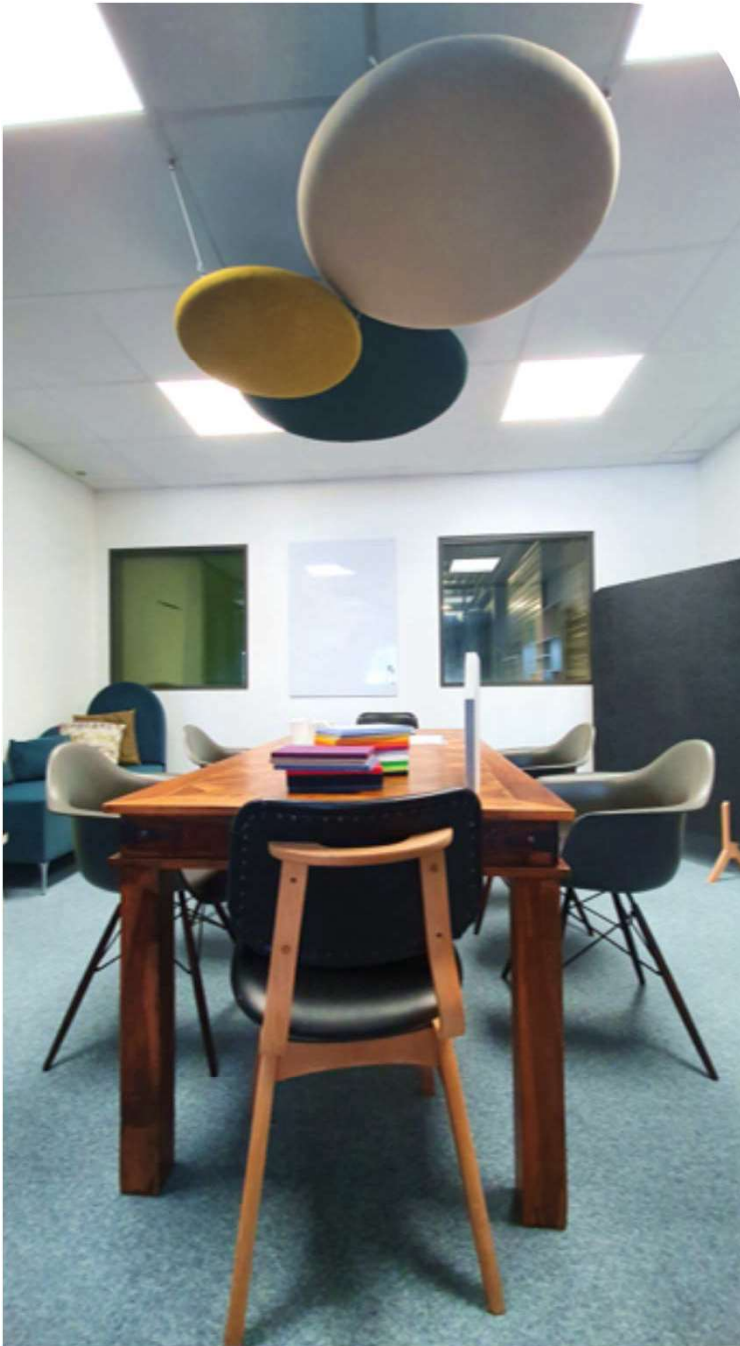
# LE CIEL ACOUSTIQUE BOMBÉ

panneau acoustique en volume.



# LE CIEL ACOUSTIQUE BOMBÉ joue la rondeur  
pour un effet galet / cocoon très design.

Seul ou en trio, il absorbera efficacement les nuisances sonores pour plus de confort de travail.



### # LE CIEL ACOUSTIQUE BOMBÉ

en MINI de FIDIVI TESSITURA coloris mélange 3508

Et en STEP de GABRIEL coloris 61149 et 68121

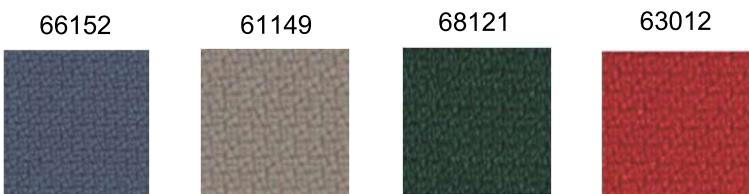
# RÉ # BÉO BOMBÉ

## CARACTÉRISTIQUES

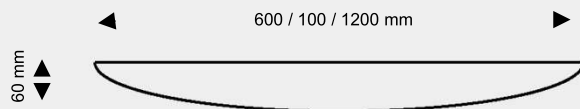
### REVÊTEMENT MINI de FIDIVI TESSITURA



### REVÊTEMENT STEP de GABRIEL



### DIMENSIONS



### Revêtement Trévira CS

dans la gamme STEP de Gabriel ou MINI de Fidivi, il propose une composition variée de couleurs harmonieuses

### Suspensions

Par câbles métalliques, avec galets auto-bloquants pour un ajustement de la hauteur selon votre besoin.



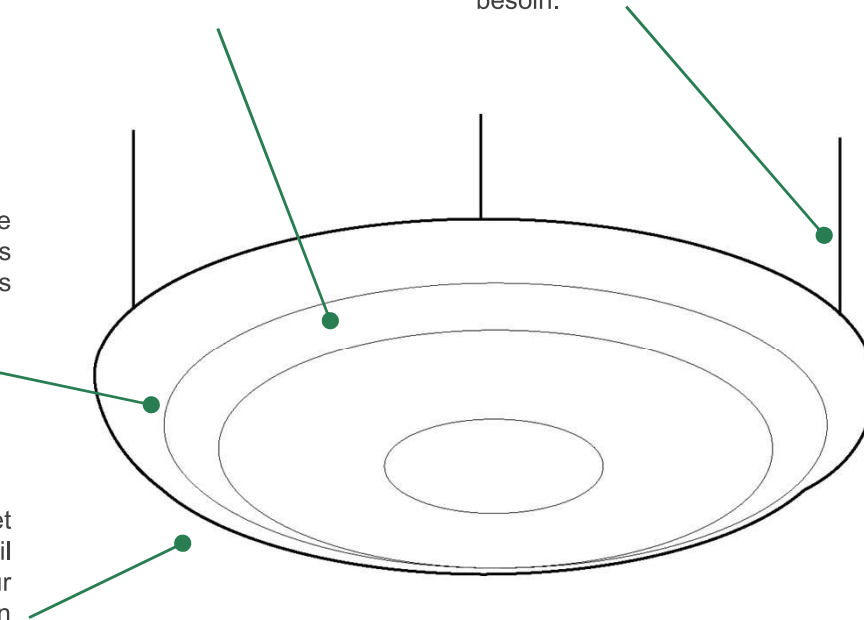
Gris

### L'acoustique

Une superposition de couches absorbantes multiplie les capacités acoustiques de ce panneau.

### Le design

Bombé dans sa hauteur et circulaire par sa découpe, il multiplie les rondeurs pour un effet design, tout en douceur.



### DESCRIPTIF TECHNIQUE

- Panneau suspendu de bureau à finition tissu acoustique, de diamètre 600 mm ou 1000 mm ou 1200 mm, d'ép. 6 cm avec bords arrondis, fixations au plafond.
- Structure composée d'un panneau de MDF ép. 22 mm en pourtour, garni de 30 mm de mousse acoustique M1 et recouvert de molleton d'ép. 6 mm à absorption acoustique et de tissu non feu M1.

- Revêtement en Trévira CS en STEP ou MINI, composition 100% Polyester Trévira CS®, les qualités ignifuges sont intrinsèques à la fibre, solidité à la lumière EN ISO 105-B02 : tolérance 5 à 8
- Câbles métalliques de diamètre 1,2 mm, ajustement de la longueur réglable.
- Produit compatible avec la totalité de nos gammes dont les coloris se coordonnent.